

KARTA PRODUKTU

Kontroler RGB IR 24 przyciski, 72W

Kontroler RGB IR 24 przyciski 72W

Kontroler RGB z bezprzewodowym 24-przyciskowym pilotem na podczerwień IR. Sterownik umożliwia zaawansowaną regulację oświetlenia opartego o diody LED RGB. Do jego głównych zalet należą liczne opcje regulacji barwy, intensywności oraz dynamiki światła. Prostota instalacji oraz dobra jakość wykonania w połączeniu z intuicyjną obsługą.



Parametry techniczne:

- Napięcie wejściowe: DC 12V
- Napięcie wyjściowe: DC 12V
- Maksymalny prąd wyjściowy: 2A na jeden kanał (kolor)
- Moc wyjściowa: dla taśm 12V < 72W
- Gniazdo zasilania DC: 5,5/1,5mm „+” w środku
- Wilgotność pracy: 30%- 85%
- Połączenie z listwą RGB poprzez gniazdo 4 kanałowe
- Wymiary Kontrolera: 63 x 35x22 mm
- Waga: 50 g
- Pobór prądu na czuwaniu: < 1W
- Temperatura pracy: od -20 do 60 *C

Długości maksymalne taśm lub listwy RGB:

- 150 diodowa (36W), 30led/m - 10metrów
- 300 diodowa - (do72W), 60led/m – 5metrów

Czujka transmisji podczerwieni między pilotem a sterownikiem
Połączenie z taśmą lub listwą RGB: 4 kanały (Red, Green, Blue, V+)

Możliwości techniczne pilota:

- Zdalne włączanie i wyłączenie sterownika
- Komunikacja za pomocą podczerwieni
- Generowanie 1 z 16 kolorów (3 podstawowe kolory Red (czerwony), Green (zielony), Blue (niebieski) oraz 13 kolorów uzyskanych podczas mieszania różnych kolorów przez kontroler
- 24 Przyciski (Program 4 przyciski , Brightness 2 przyciski, On/Off 2 przyciski, Kolory 16 przycisków)
- Obsługa 1 z 4 programów: FLASH, STROBE, FADE, SMOOTH
- Obsługa 1 z 4 programów: FLASH, STROBE, FADE, SMOOTH

Opis programów:

- **FLASH:** dynamiczne przejście 7 kolorów
- **STROBE:** płynne miganie białego koloru efekt stroboskopu
- **FADE:** płynne przejście 7 kolorów
- **SMOOTH:** dynamiczne przejście 3 kolorów

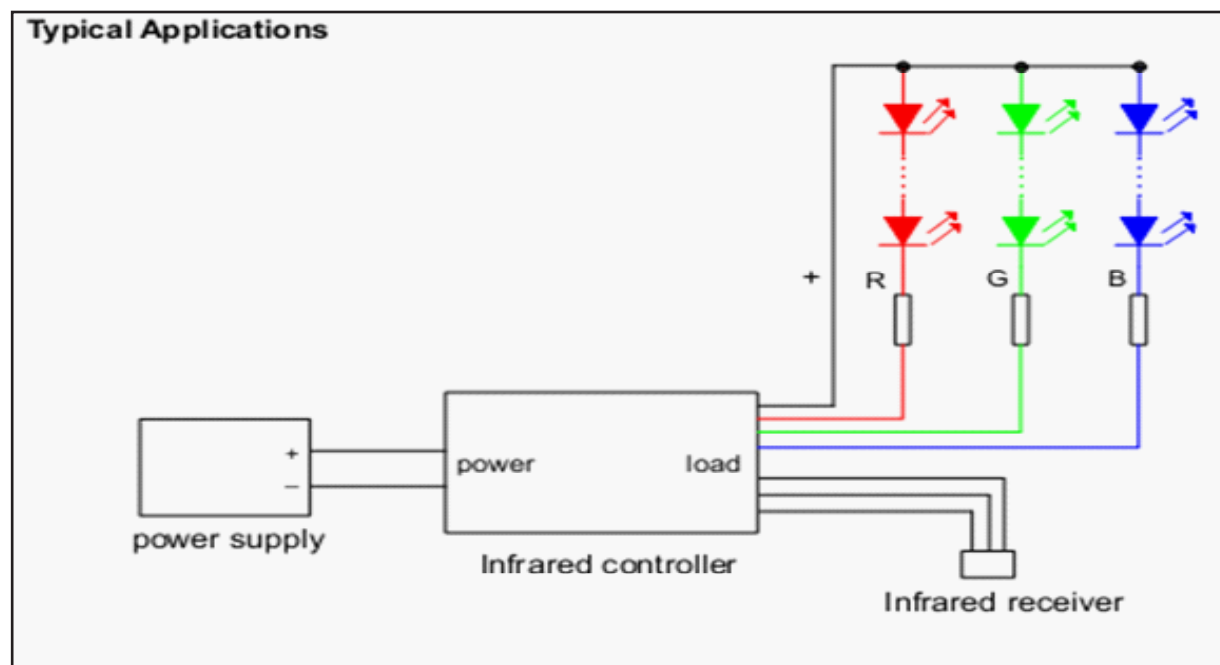
KARTA PRODUKTU

Kontroler RGB IR 24 przyciski, 72W

Funkcjonalności pilota odzwierciedlające odpowiednie przyciski na pilocie:

Sterowanie za pomocą pilota, przyciski kolejno rzędami:

1. Zwiększa jasność.
2. Zmniejsza jasność.
3. Wyłącza sterownik.
4. Włącza sterownik.
5. Sterownik generuje kolor Czerwony.
6. Sterownik generuje kolor Zielony.
7. Sterownik generuje kolor Niebieski.
8. Sterownik generuje kolor Biały.
9. Sterownik generuje kolor Pomarańczowy.
10. Sterownik generuje kolor Lekki Zielony.
11. Sterownik generuje kolor Lekki Niebieski
12. Sterownik Uruchamia program FLASH
(dynamiczne przejście 7 kolorów)
13. Sterownik generuje kolor Głęboki Żółty
14. Sterownik generuje kolor Cyjan
15. Sterownik generuje kolor Brązowy
16. Sterownik uruchamia program STROBE
(Miganie koloru Białego - Stroboskop)
17. Sterownik generuje kolor Żółty
18. Sterownik generuje kolor Lekki Niebieski (Błękitny)
19. Sterownik generuje kolor Różowy
20. Sterownik Uruchamia program FADE
(płynne przejście 7 kolorów)
21. Sterownik generuje kolor Lekki Żółty
22. Sterownik generuje kolor Niebieski
23. Sterownik generuje kolor Purpurowy
24. Sterownik Uruchamia program SMOOTH
(dynamiczne przejście 3 kolorów)



Mimo dołożenia wszelkich starań nie gwarantujemy, że publikowane dane techniczne nie zawierają błędów lub uchybień, które nie mogą być jednak podstawą do jakichkolwiek roszczeń.

www.ledmasters.pl
info@ledmasters.pl tel./fax.: 22 201 21 94
Technologia LED